

# PUMPE I POSUDE ZA VODU



**Hidrofori, bunarske, centrifugalne i potapajuće pumpe "Wilo"**

**Pumpe za povišenje pritiska "Wilo"**

**Uređaji za odvođenje otpadne vode iz domaćinstva "Wilo"**

**Pumpe za povišenje pritiska "Pedrollo"**

**Periferične, centrifugalne, samousisne pumpe "Pedrollo"**

**Hidrofori i potapajuće pumpe "Pedrollo"**

**Drenažne pumpe "Pedrollo"**

**Pumpe i hidrofori "Novoterm"**

**Hidroforske posude i rezervoari za vodu "Elbi"**

**Hidroforske posude od Inox-a "Elmac"**



### Initial Drain

Uronjena drenažna pumpa namenjena za čistu, blago zaprljanu vodu i kišnicu.

Monofazna - 230V - 50Hz  
 Zaštita - IP 68  
 Fluid - voda  
 Temperatura fluida - 5 - 35°C  
 Veličina granulata - max 5mm  
 Dužina kabla - 10m



Model	Snaga motora (W)	Max protok Q (m³/h)	H max (m)	Priključak "	Dubina uranjanja (m)
Initial Drain	550	10	7,5	1 1/2	5

### Initial Waste

Uronjena drenažna pumpa namenjena za jako zaprljanu vodu.

Monofazna - 230V - 50Hz  
 Zaštita - IP 68  
 Fluid - otpadna voda  
 Temperatura fluida - 5 - 35°C  
 Veličina granulata - max 20mm  
 Dužina kabla - 10m



Model	Snaga motora (W)	Max protok Q (m³/h)	H max (m)	Priključak "	Dubina uranjanja (m)
Initial Waste	900	14	10	1 1/2	5

### Initial Jet

Samousisna pumpa bez membranske posude. Idealna za zalivanje i prskanje, rad u bašti, čišćenje...Izrađena od livenog gvožđa.

Monofazna - 230V - 50Hz  
 Zaštita - IP 44  
 Fluid - voda  
 Temperatura fluida - 5 - 35°C



Model	Snaga motora (W)	Max protok Q (m³/h)	Max. radni pritisak (bar)	Max. usisni pritisak (bar)	Priključak "	Max usis (m)	Max napor (m)
Initial Jet	1100	4,2	6	2	1	7	45

### Initial Jet System

Hidroforska, odnosno automatska samousisna pumpa sa membranskom posudom pod pritiskom, kapaciteta 50l. Idealna za individualno vodosnabdevanje, vikendice, porodične kuće... Izrađena od livenog gvožđa.

Monofazna - 230V - 50Hz  
 Zaštita - IP 44  
 Fluid - voda  
 Temperatura fluida - 5 - 35°C  
 Priključak - 1"

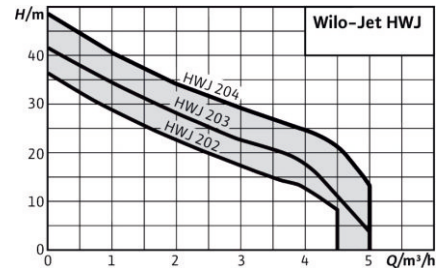


Model	Snaga motora (W)	Max protok Q (m³/h)	Max. radni pritisak (bar)	Max. radni pritisak (bar)	Kapacitet rezervoara l	Max usis (m)	Max napor (m)
Initial Jet System	1100	4,2	6	2	50	7	37
Initial Jet System WB	1100	4,2	6	2	24	7	37

**Horizontalna centrifugalna pumpa - uređaj sa membranskom posudom**  
Wilo-Jet HWJ 203 50 L 1~

Automatski uređaj vodosnabdevanja sa samousisnom, jednostepenom horizontalnom, centrifugalnom pumpom za transportovanje vode u usisnom radu i radu sa dotokom. Direktno preko priрубnice spojeni sa jednofaznim i trofaznim motorom za trajni rad. Kompletno montirana sa membranskom posudom pod pritiskom, manometrom i prekidačem pritiska.

- ✓ Radno kolo - 1.4301
- ✓ Kućište pumpe - 1.4301
- ✓ Motora / vratilo pumpe - 1.4005
- ✓ Mehanički zaptivač - keramika/karbon
- ✓ Zaštita IP 44
- ✓ Sud pod pritiskom - čelik ofarban
- ✓ Membrana - NBR
- ✓ Fluid - voda
- ✓ Temperatura fluida 5 - 35° C
- ✓ Broj obrtaja - 2850 o/min

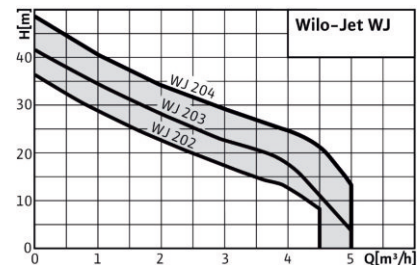


Model	Snaga motora (W)	Max. protok Q (l/s)	Max. radni pritisak (bar)	Kapacitet rezervoara	Max. visina usisavanja (m)	Max. napor (m)
HWJ 202 EM 50 L	650	1,25	6	50	7	37
HWJ 203 EM 50 L	750	1,40	6	50	7	42

**Horizontalna centrifugalna pumpa sa elektronskom regulacijom pritiska (FluidControl)**  
Wilo-Jet WJ 203 X 1~

Mobilna, samousisna, jednostepena, horizontalna Jet-pumpa, za transport vode u radu usisa i dotoka.

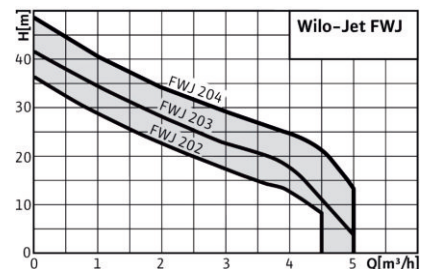
- ✓ Radno kolo - 1.4301
- ✓ Kućište pumpe - 1.4301
- ✓ Vratilo pumpe - 1.4005
- ✓ Mehanički zaptivač - keramika/karbon
- ✓ Zaštita IP 44
- ✓ Fluid - voda ; temp. 5 - 35° C



**Horizontalna centrifugalna pumpa - uređaj**  
Wilo-Jet FWJ 203 X 1~

Centrifugalna pumpa u kompaktnom dizajnu sa horizontalnim usisom i vertikalnim potisom. Upravljanje pumpom preko elektronskog regulatora pritiska.

- ✓ Radno kolo - 1.4301
- ✓ Kućište pumpe - 1.4301
- ✓ Vratilo pumpe - 1.4005
- ✓ Mehanički zaptivač - grafit/keramika
- ✓ Zaštita IP 44
- ✓ Fluid - voda ; temp. 5 - 35° C



Model	Snaga motora (W)	Max protok Q (l/s)	Max. radni pritisak (bar)	Priključak "	Max usis (m)	Max napor (m)
WJ 202 X EM	650	1,25	6	1	7	37
WJ 203 X EM	750	1,40	6	1	7	42
FWJ 202 EM	650	1,25	6	1	7	37
FWJ 203 EM	750	1,40	6	1	7	42

**Potapajuća pumpa  
Wilo-Drain TM/TMW/TMR 32**

Potapajuća pumpa hlađena vodom, pogodna za stacionarnu i prenosivu montažu sa potpuno automatskim radom.

Primena:

- za pumpanje čiste i blago zaprljane vode iz rezervoara, šahtova, podruma i jama.

Pumpa je opremljena priključnim kablom kao i plivajućim prekidačem (osim TM 32/8).

Pumpe TMR su konstruisane tako da omogućavaju ispumpavanje fluida na preostali nivo od 2mm.

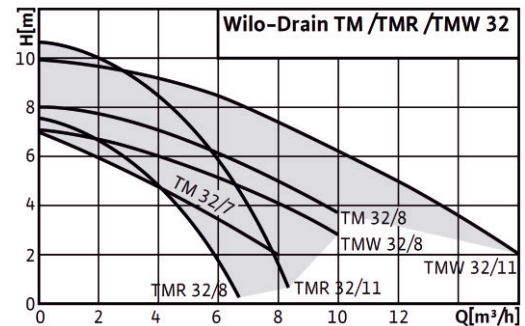
Pumpe TMW svojom konstrukcijom obezbeđuju stalno vrtloženje u usisnom delu pumpe čime se dobija čist pumpni šaht.



- ✓ Kućište motora: 1.4301(AISI 304)
- ✓ Kućište pumpe: PPGF30
- ✓ Mrežni priključak: 1~230V, 50Hz
- ✓ Maksimalana dubina uranjanja: 3m
- ✓ Temperatura fluida (vode) 3-35°C, u kratkotrajnom radu do 3 min - 90°C
- ✓ Dužina kabla - u zavisnosti od tipa: 3-10m
- ✓ Vratilo: 1,4104(AISI 430F)
- ✓ Radno kolo: PPE/PS-GF20
- ✓ Vrsta zaštite: IP 68
- ✓ Broj obrtaja - 2900 1/min

**Tehničke karakteristike**

Model	Snaga motora (kW)	Max protok (m³/h)	Max napor (m)	Potisni priključak
TMW 32/8 EM	0.37	10	7	5/4"
TMW 32/11 EM	0.55	16	10	5/4"



**Potapajuća pumpa  
Wilo-Drain TS 40-65**

Potapajuća pumpa za zaprljanu vodu (koja sadrži strane materije sa maks. Ø10mm).

Primena:

- drenaža zgrada i zemljišta,
- tehnika za ekološku zaštitu i prečišćavanje otpadnih voda,
- industrijski i procesni inženjering.

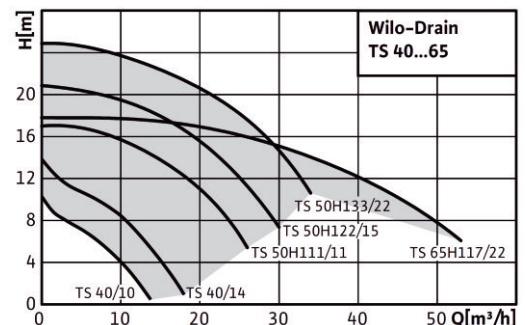
Pumpe su izrađene od inoxa i kompozitnih materijala sa unutrašnjim kondenzatorom (TS 40/1~) i internim samoaktivirajućim termičkim nadzorom motora (TS 40 i TS 50/1~).

A - verzija sa plivajućim prekidačem.

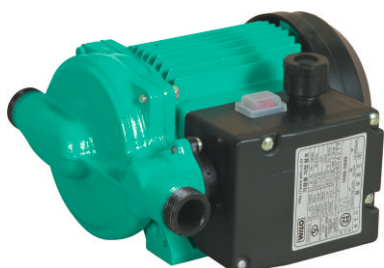
- ✓ Maks. dubina uranjanja: TS 40 - 5m; TS 50/65 - 10m
- ✓ Kućište pumpe: TS40 - PPGF30; TS50-65 - PUR
- ✓ Radno kolo: PPGF30
- ✓ Mrežni priključak: 1~230V, 50Hz ili 3~400V, 50Hz
- ✓ Kućište motora: 1.4301 ✓ Vratilo: 1,4404
- ✓ Temperatura medija: 3-35°C,
- ✓ Dužina kabla: 10m ✓ Vrsta zaštite: IP 68

**Tehničke karakteristike**

Model	Snaga motora (kW)	Max protok (m³/h)	Max napor (m)	Potisni priključak
TS 40/10	0.4	14	10	6/4"
TS 50H 111/11	1.1	26	17	2"
TS 65H 117/22	2.2	53	17	2 1/2"



# wilo



**PB-088EA**



**PB-201EA**



**PB-400EA**

Pumpe za povišenje pritiska PB serije idealna su rešenja za:

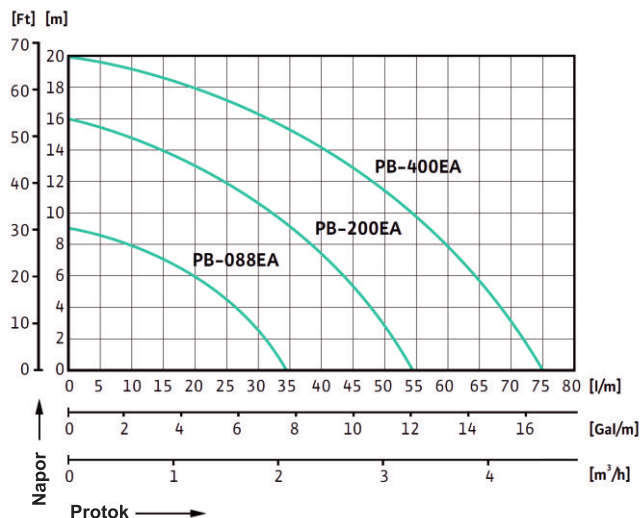
- ✓ Problem slabog pritiska u domaćinstvu,
- ✓ Problem slabog pritiska u sistemima sa slobodnim padom iz rezervoara .

Predosti:

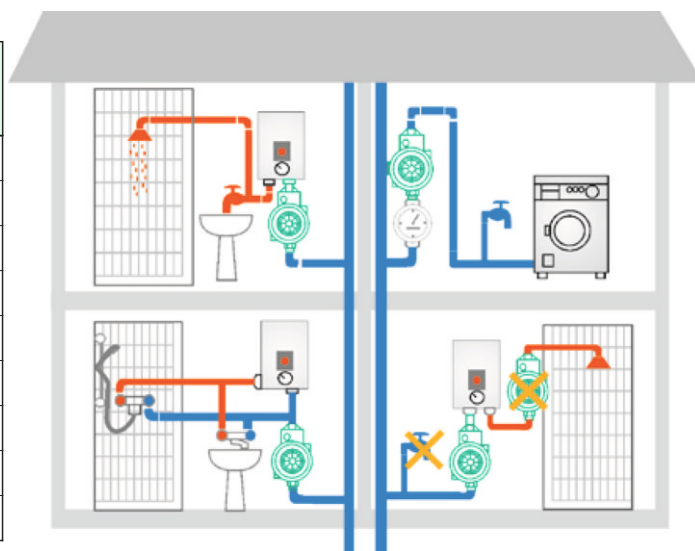
- ✓ Tih režim rada
- ✓ Tri položaja izbornog prekidača: Račni / Isključeno / Automatski
- ✓ Automatski režim rada
- ✓ Štedi energiju zahvaljujući visoko efikasnim IE motorima
- ✓ Automatizacija uključivanja / isključivanja i zaštita od rada na suvo za veliku pogonsku bezbednost u režimu usisavanja
- ✓ Štiti od čestog uključivanja / isključivanja

Maksimalni pritisak dotoka od 0,4 do 1,4 bara  
Maksimalni izlazni pritisak od 1,35 do 3,1 bara  
Minimalna temperatura okoline 0 °C  
Maksimalna temperatura okoline 40 °C

Klasa zaštite IPX4



Model	Jed. mere	PB-088EA	PB-201EA	PB-400EA
Dozvoljeni fluidi	-	čista voda bez čvrstih čestica		
Mrežni priključak	-	1~230 V, 50 Hz		
Električna snaga (kW)	kW	0,14	0,34	0,55
Max protok (m³/h)	m³/h	2,1	3,3	4,6
Max napor	m	8	15	20
Brzina (rpm)	rpm	2900	2900	2900
Temperatura fluida )	°C	0 - 80	0 - 90	0 - 80
Težina	kg	4	10,5	11
Potisni/usisni priključak		1/2"	3/4"	5/4"



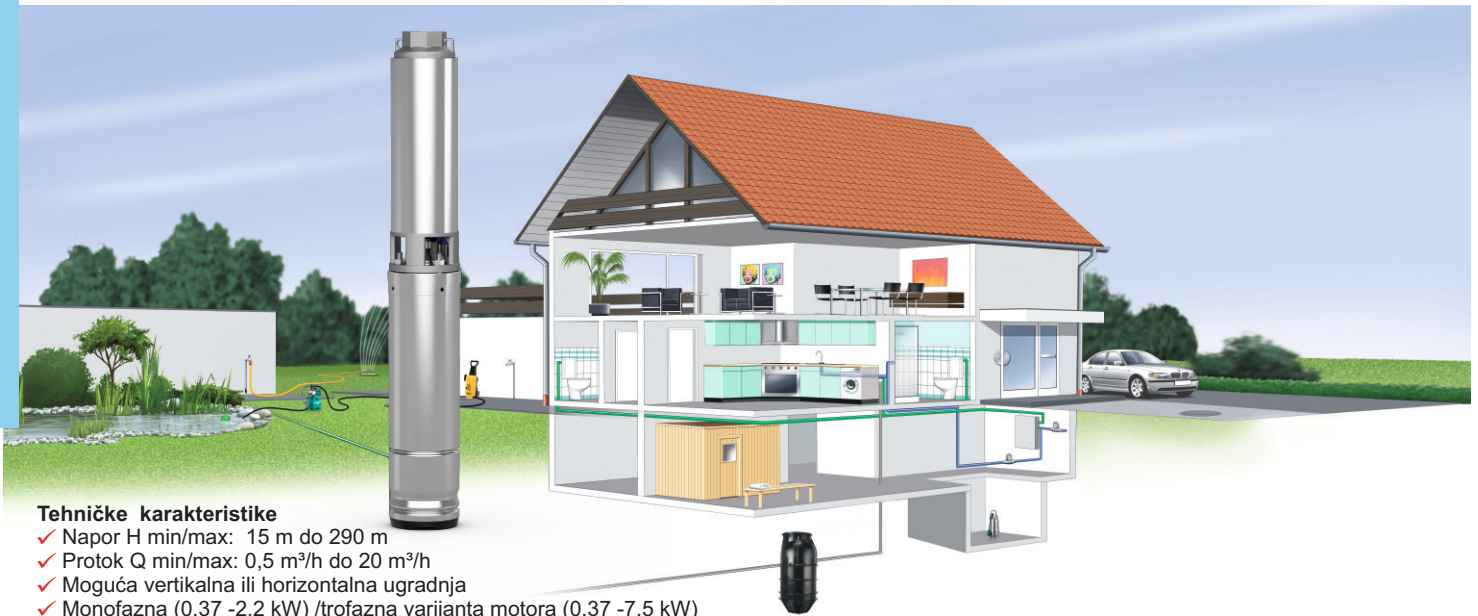
Napomena:

- ✓ Instalacija pre svih potrošača i shodno preporukama iz uputstva

\* Težine za proizvod date su od strane proizvođača. Stvarne težine mogu odstupati od ovih vrednosti u zavisnosti od tolerancije samog proizvođača.

Actun FIRST SPU4 bunarske pumpe 4"

Vodovod



**Tehničke karakteristike**

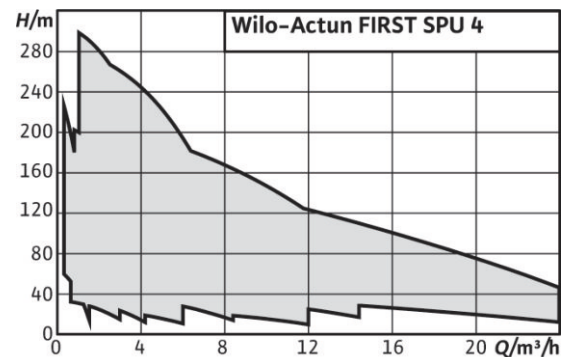
- ✓ Napor H min/max: 15 m do 290 m
- ✓ Protok Q min/max: 0,5 m<sup>3</sup>/h do 20 m<sup>3</sup>/h
- ✓ Moguća vertikalna ili horizontalna ugradnja
- ✓ Monofazna (0,37 -2,2 kW) /trofazna varijanta motora (0,37 -7,5 kW)
- ✓ **Pumpa je posebno dizajnirana za rad sa teškim parametrima primene, kao što je sadržaj peska do 150 g/m<sup>3</sup>.**
- ✓ Radno kolo od Noryl-a, legura staklo-plastika.
- ✓ Kućište i vratilo pumpe od INOX-a
- ✓ Premotavajući motor sa uljnim punjenjem.
- ✓ IP 68 zaštita (potpuna zaštita od prašine i nepropustljivost za vodu)
- ✓ Potisni vod Rp 1 1/4" ili Rp 2"
- ✓ Poprečni prečnik pumpe 98 mm, 4"
- ✓ Integrisani nepovratni ventil

**Primena proizvoda:**

- ✓ U domaćinstvu, građevinarstvu, industriji za vodosnabdevanje, navodnjavanju,
- ✓ Za povišenje pritiska, transport vode, za protivpožarne sisteme, i slično

**Prednosti:**

- ✓ Rad sa sadržajem peska do 150 gr/m<sup>3</sup>
- ✓ Velika pouzdanost i pod nestabilnim električnim uslovima (pad napona, visok napon).
- ✓ Lako produžavanje i zamena električnog kabla
- ✓ Poboľjšana efikasnost motora zahvaljujući bakarnim krajevima rotora.
- ✓ EMC i LVD sertifikati, uputstvo na srpskom jeziku



NAZIV	Motor (kW)	Potis	Br radnih kola	Protok opt (m <sup>3</sup> /h)	Protok [l/min]																			
					0	20	30	45	50	60	70	80	90	100	120	140	160	180	200	240	280	320	380	400
					Protok [m <sup>3</sup> /h]																			
					0	1.2	1.8	2.7	3	3.6	4.2	4.8	5.4	6	7.2	8.4	9.6	10.8	12	14.4	16.8	19.2	22.8	24
FIRST SPU4.02-07-B/XI4-50-1-230	0,37	RP 1 1/4"	7	2	48	42	37	25	20															
FIRST SPU4.02-10-B/XI4-50-1-230	0,55	RP 1 1/4"	10	2,5	68	60	52	36	29															
FIRST SPU4.02-14-B/XI4-50-1-230	0,75	RP 1 1/4"	14	2,5	95	83	73	50	41															
FIRST SPU4.03-08-B/XI4-50-1-230	0,55	RP 1 1/4"	8	3	53	51	48	40	37	29	19													
FIRST SPU4.04-09-B/XI4-50-1-230	0,75	RP 1 1/4"	9	4	57	55	53	49	47	43	37	30	23											
FIRST SPU4.04-14-B/XI4-50-1-230	1,1	RP 1 1/4"	14	4,7	89	86	83	76	73	66	58	47	35											
FIRST SPU4.04-14-B/XI4-50-3-400	1,1	RP 1 1/4"	14	4,7	89	86	83	76	73	66	58	47	35											
FIRST SPU4.04-18-B/XI4-50-1-230	1,5	RP 1 1/4"	18	4,7	115	111	107	98	94	85	74	61	45											
FIRST SPU4.04-18-B/XI4-50-3-400	1,5	RP 1 1/4"	18	4,7	115	111	107	98	94	85	74	61	45											
FIRST SPU4.04-27-B/XI4-50-1-230	2,2	RP 1 1/4"	27	4,7	172	166	160	147	141	128	111	91	68											
FIRST SPU4.04-27-B/XI4-50-3-400	2,2	RP 1 1/4"	27	4,7	172	166	160	147	141	128	111	91	68											
FIRST SPU4.06-10-B/XI4-50-1-230	1,1	RP 2"	10	6,5	61		54	51	49	46	43	40	31	20										
FIRST SPU4.06-10-B/XI4-50-3-400	1,1	RP 2"	10	6,5	61		54	51	49	46	43	40	31	20										
FIRST SPU4.06-14-B/XI4-50-1-230	1,5	RP 2"	14	5,8	85		76	72	69	65	61	55	43	28										
FIRST SPU4.06-14-B/XI4-50-3-400	1,5	RP 2"	14	5,8	85		76	72	69	65	61	55	43	28										
FIRST SPU4.06-20-B/XI4-50-1-230	2,2	RP 2"	20	6,7	121		108	103	98	93	87	79	61	40										
FIRST SPU4.06-20-B/XI4-50-3-400	2,2	RP 2"	20	6,7	121		108	103	98	93	87	79	61	40										
FIRST SPU4.06-27-B/XI4-50-3-400	3	RP 2"	27	6,7	164		146	139	133	125	117	107	83	53										
FIRST SPU4.08-08-B/XI4-50-1-230	1,5	RP 2"	8	8,5	51			48			44	41	37	32	27	19								
FIRST SPU4.08-08-B/XI4-50-3-400	1,5	RP 2"	8	8,5	51			48			44	41	37	32	27	19								
FIRST SPU4.08-13-B/XI4-50-1-230	2,2	RP 2"	13	9,1	83			78			71	66	60	53	43	31								
FIRST SPU4.08-13-B/XI4-50-3-400	2,2	RP 2"	13	9,1	83			78			71	66	60	53	43	31								
FIRST SPU4.08-17-B/XI4-50-3-400	3	RP 2"	17	8,7	108			102			93	87	79	69	56	41								
FIRST SPU4.08-23-B/XI4-50-3-400	4	RP 2"	23	8,9	147			138			126	117	106	93	76	56								
FIRST SPU4.12-10-B/XI4-50-3-400	2,2	RP 2"	10	12,2	63						54	51	48	44	40	36	24							
FIRST SPU4.12-14-B/XI4-50-3-400	3	RP 2"	14	12,2	88						76	72	67	62	56	50	34							
FIRST SPU4.12-19-B/XI4-50-3-400	4	RP 2"	19	12,2	120						103	98	91	84	77	68	46							
FIRST SPU4.16-14-B/XI4-50-3-400	4	RP 2"	14	16,7	85							76		70	64	57	50	42	29	24				
FIRST SPU4.16-19-B/XI4-50-3-400	5,5	RP 2"	19	16,7	115								103		95	87	77	67	57	39	32			

**CWR pumpe: Actun FIRST SPU4 bunarske pumpe 4"**

**Izbor pumpe**

- ✓ Zavisi od određenih vrednosti za nivo protoka i napora pumpe koji su neophodni za instalaciju.
- ✓ Bazirana na ovom proračunu, pumpa koja može da isporučiti zahtevani protok i pritisak, treba da bude odabrana.

**Neophodni pritisak pumpe**

- To je pritisak (izražen u (m) vodenog stuba) koji treba da:
- ✓ Diže vodu na neophodnu visinu isisavanja
  - ✓ Prevaziđe otpor u cevovodu i armaturi
  - ✓ Dostavi neophodni pritisak vode na izlazu
  - ✓ Da se obezbedi pravi pritisak na izlazu, neophodno je dodati oko 10-15 m za optimalno oticanje
  - ✓ Podaci za mogućnost povišenja pritiska moraju se uzeti iz tehničke dokumentacije

**Neophodni nivo protoka**

- ✓ Nivo protoka je neophodan da se pokriju zahtevi vode
  - ✓ Za porodične kuće bez bašte može se pretpostaviti da bi max. nivo protoka bio 1-2 m<sup>3</sup>/h
  - ✓ Za kuće sa baštom iznosio bi 2-3 m<sup>3</sup>/h
- Ako je rastojanje između kuće i bašte isuviše veliko (više od 15-20 m), preporučuje se potapajuća pumpa umesto samousisne.

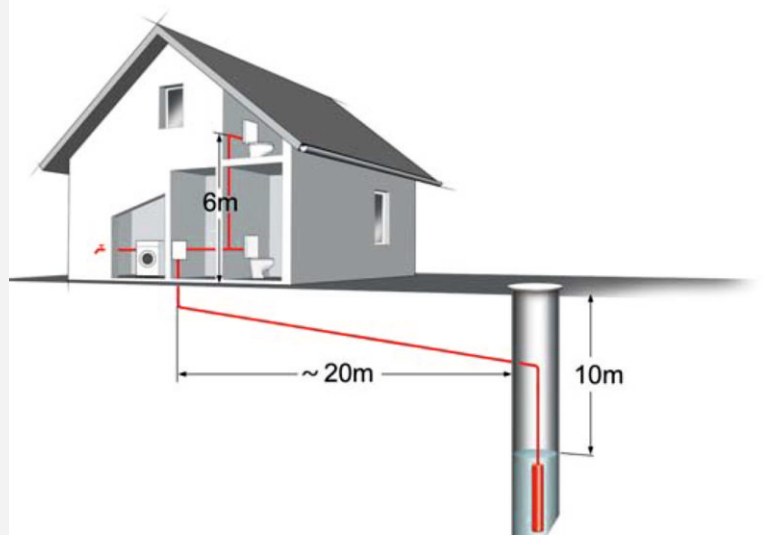
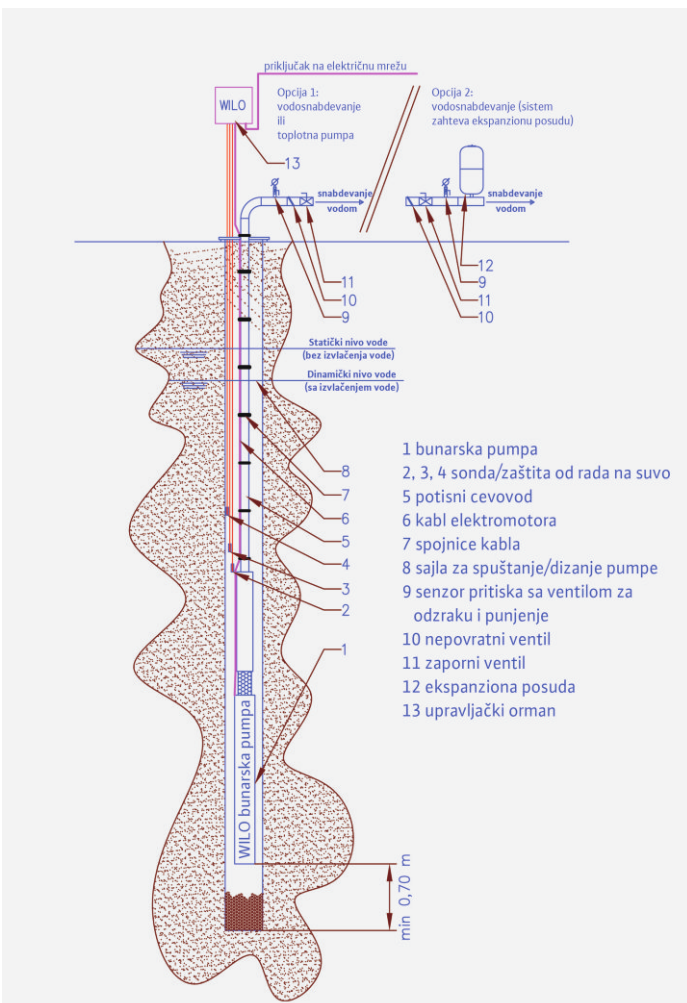
**Primer pravilnog izbora pumpe**

Odabiramo sistem vodosnabdevanja za porodičnu kuću iz otvorenog bunara, gde je nivo vode 10 m ispod nivoa zemlje. Kuća nema podrum, a četvoro ljudi živi u kući. Osim toga vlasnik kuće želi da navodnjava baštu i pere svoj automobil. Izvor vode se nalazi 20 m od kuće i najviši izlaz vode je 6 m iznad nivoa zemlje. Vodeni stub je suviše duboko da bi se koristila samousisna pumpa. Mora se koristiti potapajuća pumpa. Da bi se izračunalo koja pumpa je neophodna možemo postaviti sledeće na osnovu diagrama:

1. Geometrijska visina između mesta pumpe i najvišeg izlaza  
 $H = 10 + 6 = 16$  (m)
2. 20% gubitka što je cev oko 7 m (to je 20% ukupne dužine cevovoda; ukupna dužina cevovoda - L je oko 36 m)  
 $0.2 \times L = 0.2 \times 36 = 7$  m
3. 10 m da bi se obezbedio zadovoljavajući izlazni pritisak  
 $H = H + (0.2 \times L) + 10$  (m)  
 $H = 16 + 7 + 10 = 33$  (m). Ukupni pritisak pumpe je 33 m

Sa opcijom navodnjavanja bašte preko izlaza u kuću, možemo pretpostaviti izlaz od 2 - 3 m<sup>3</sup>/h

Izbor pumpe određuju sledeći parametri  
Q = 33 m<sup>3</sup>/h  
H = 33 m



**Napomena**

- ✓ Motor se hladi radnim fluidom
- ✓ Uvek mora da radi u uronjenom stanju
- ✓ Moraju da se održavaju granične vrednosti max. temperature fluida i min. brzine protoka
- ✓ Kod horizontalnog postavljanja rashladni plašt je obavezan
- ✓ Kod vertikalnog postavljanja može se birati između verzije sa rashladnim plaštom i bez
- ✓ Kada se ugrađuje 4" bunarska pumpa u bunar veće širine potrebno je ugraditi rashladni plašt za hlađenje pumpnog agregata
- ✓ Ugradnjom plašta obezbeđuje se potrebno obstrujavanje fluida oko motora pumpnog agregata, a time i adekvatno hlađenje
- ✓ Plašt za hlađenje se prodaje kao dodatna oprema

**TWU 3 serija bunarskih pumpi 3"**


Višestepena potopajuća 3-inčna pumpa za izvlačenje vode iz bušotina i bunara, minimalnog prečnika 78 mm. Moguća horizontalna ili vertikalna ugradnja. Koristi se za vodosnabdevanje i navodnjavanje vode bez dugih vlakana ili abrazivnih čestica. Pumpa je od nerđajućeg čelika, otporna na koroziju sa ugrađenim nepovratnim ventilom i jednofaznim ili trofaznim motorima.

- ✓ Temperatura fluida: 3-35 °C
- ✓ Minimalno strujanje na motoru: 0,08m/s
- ✓ Maks. sadržaj peska: 50 g/m<sup>3</sup>
- ✓ Maks. broj pokretanja: 30 /h
- ✓ Maks. dubina uranjanja: 150 m

**TWU 3 serija bunarskih pumpi 3" - verzija HS**


Antikorozivni asinhroni motor za priključivanje na isporučeni frekventni regulator (HS-E...) ili za direktno priključivanje na strujnu mrežu (HS-I...). Motor napunjen uljen sa mogućnošću ponovnog namotavanja namotaja i samopodmazivim ležajevima, koncipiran za velike brojeve obrtaja do maks. 8400 o/min.

**Frekventni regulator**

Eksterni ili u motoru ugrađeni frekventni regulator za rad pumpe sa obrojevima obrtaja do maks. 8400 o/min., uključujući sledeće funkcije:

- ✓ Meki start
- ✓ Zaštita od prenapona, podnapona i kratkog spoja
- ✓ Termička zaštita motora i frekventnog regulatora od preopterećenja

Verzija „HS-E...“ sa eksternim frekventnim regulatorom nudi sledeće dodatne karakteristike opremljenosti:

- ✓ Regulatorna funkcija „CP“: Konstantan pritisak
- ✓ Izbegavanje velikog broja ciklusa uključivanja (taktiranje) zahvaljujući kontroli nepropusnost
- ✓ Zaštita od rada na suvo s automatskim resetom
- ✓ Promena smera obrtanja
- ✓ Podešavanje maks. protoka i zadatog pritiska
- ✓ Signalizacija pritiska na displeju
- ✓ Podešavanja, radna stanja i signali o grešci prikazuju se putem LED-ova ili preko displeja

Frekventni regulator uvek mora da se montira van fluida tako da bude zaštićen od preliivanja



**TWU 3 serija bunarskih pumpi 3" - verzija PnP**



**Wilo-Plug & Pump paket Sub-I**

Za navodnjavanja bašti i privatnih zelenih površina u domaćinstvima:

- ✓ Kompletno montirano
- ✓ Priključni kabl od 30 m sa odobrenjem za pitku vodu (poprečni presek: 4x1,5 mm<sup>2</sup>)
- ✓ Razvodni ormar sa kondenzatorom, termičkom zaštitom motora i prekidačem za uključivanje/isključivanje
- ✓ Wilo-HiControl 1 (FC), automatski kontrolnik protoka i pritiska sa integrisanom zaštitom od rada na suvo
- ✓ 30 m zaustavno uže



**Wilo-Plug & Pump paket Sub-II**

Za sopstveno vodosnabdevanje kuća za jednu ili više porodica

- ✓ Kompletno montirano
- ✓ Priključni kabl od 30 m sa odobrenjem za pitku vodu (poprečni presek: 4x1,5 mm<sup>2</sup>)
- ✓ Razvodni ormar sa kondenzatorom, termičkom zaštitom motora i prekidačem za uključivanje/isključivanje
- ✓ Wilo uključivanje preko pritiska od 0 do 10 bar uključujuć membransko-ekspanzionu posudu od 18 l, manometar, zaporne ventile i presostat
- ✓ 30 m zaustavno uže

**TWI 5 serija bunarskih pumpi 5"**



Za postavljanje u veće bunare

- ✓ Nije potreban plašt za hlađenje - motor sa unutrašnjim hlađenjem, što omogućava montažu na suvom van vode
- ✓ Postoji varijanta sa ugrađenim plovkom
- ✓ Neke se isporučuju sa priključnom kutijom
- ✓ Pumpa (kućište, stepeni, radna kola) kompletno od plemenitog čelika 1.4301 (AISI 304)
- ✓ Sa TÜV sertifikatom u skladu sa KTW smernicom
- ✓ Sa ACS i WRAS sertifikatom
- ✓ Otporan na koroziju uz neznatno habanje
- ✓ Verzija Wilo-Sub TWI 5-SE: Priključak sa usisne strane G 1¼ (za plutajući uređaj za usisavanje)

**TWI 5 serija bunarskih pumpi 5" - verzija PnP**

Za postavljanje u veće bunare

- ✓ Nije potreban plašt za hlađenje - motor sa unutrašnjim hlađenjem, što omogućava montažu na suvom van vode
- ✓ Neke se isporučuju sa priključnom kutijom
- ✓ Sa TÜV sertifikatom u skladu sa KTW smernicom
- ✓ Sa ACS i WRAS sertifikatom
- ✓ Otporan na koroziju uz neznatno habanje
- ✓ Verzija Wilo-Sub TWI 5-SE: Priključak sa usisne strane G 1¼ (za plutajući uređaj za usisavanje)
- ✓ Termička zaštita motora
- ✓ Opseg isporuke: Pumpa, kompletna upravljačka jedinica, Sigurnosna sajla od polipropilena, Usisni fini filter, Usisno crevo

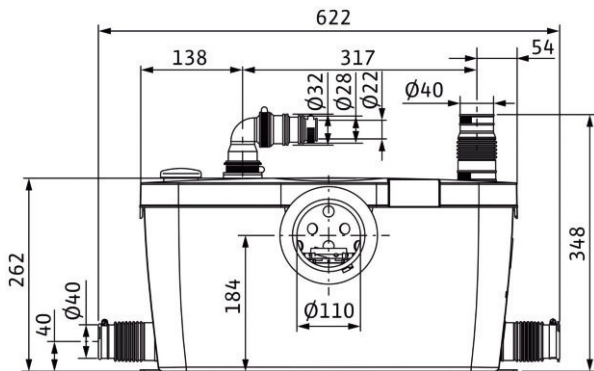
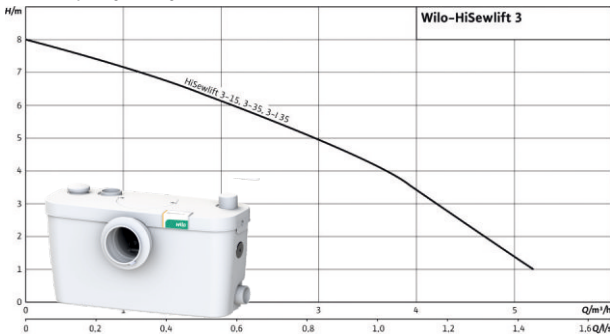




Vodovod

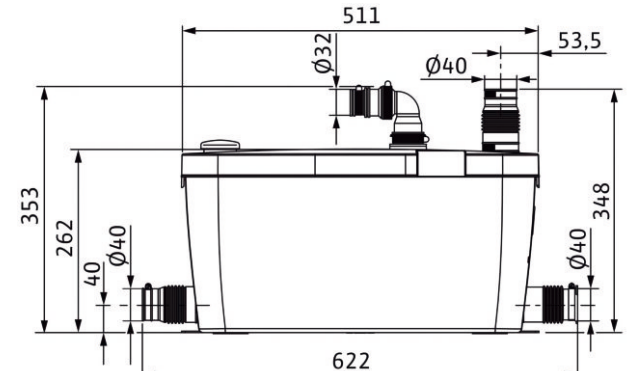
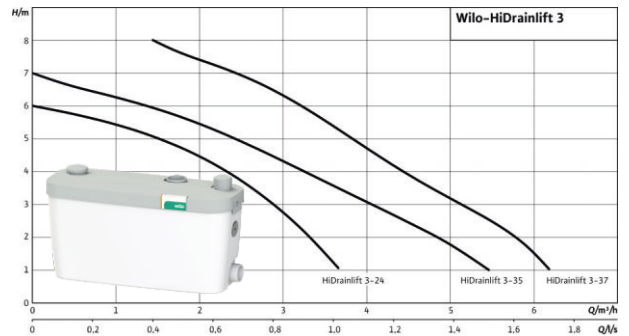
### HiSewlift 3-35

Uređaj sa sečalicom za skupljanje fekalne otpadne vode iz WC šolje i otpadne vode iz lavaboa, kade ili bidea, kada ta voda ne može da stigne do kanalizacije prirodnim tokom. Uređaj se montira na WC šolju (priklučka DN 110), i pored tog priklučka ima još tri priklučka DN 40. Potisni priklučak je DN 32/28/22.



### HiDrainlift 3-35

Uređaj za skupljanje i odvođenje otpadne vode iz lavaboa, kade, bidea, sudopere, mašine za pranje veša ili sudova kada ta voda ne može da stigne do kanalizacije prirodnim tokom. Uređaj se montira na pod i ima tri priklučka DN 40. Potisni priklučak je DN 32.



Model	Mrežni priklučak	Električna snaga (kW)	Nazivna struja (A)	Dimenzije Š/V/D (mm)	Bruto zapremina (l)	Maks. visina dizanja (m)	Maksimalni protok (m³/h)	Temperatura fluida (°C)	Težina *
HiSewlift 3-35	1~230 V, 50 Hz	0,4	1,9	511x249x191	17,4	8	5	5 - 35	5,7
HiDrainlift 3-35	1~230 V, 50 Hz	0,4	1,7	511x264x187	16	7	5,5	5 - 35	5,4

\* Težine za proizvod date su od strane proizvođača. Stvarne težine mogu odstupati od ovih vrednosti u zavisnosti od tolerancije samog proizvođača.

## Automatski uređaj za odvod kondenzata "Wilo"

### Plavis 013-C

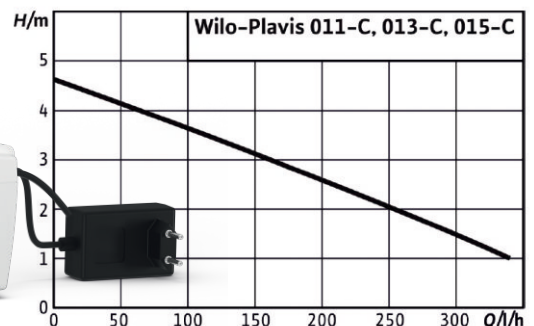
Primena u:

- kondenzacionoj tehnici;
- postrojenjima za klimatizaciju i hlađenje (npr. frižideri, isparivači).

- Mrežni priklučak: 1~100-240V, 50/60 Hz
- Temperatura okoline: od +5°C do +40°
- Pogodno za kondenzat sa pH vrednošću od > 2,5

Uređaj se isporučuje sa:

- električnim kablom sa utikačem (1,5m),
- potisnim crevom (5 m, Ø 8 mm),
- zavrtnji Ø4 i ankeri za zidnu montažu.



Model	Snaga (W)	Bruto zapremina (l)	Efektivna zapremina (l)	Maks.radni pritisak (bar)	Priklučak za odvod (mm)	Priklučak za dovod (mm)	Temp. fluida (°C)	Težina* (kg)
Plavis 013-C	20	1,1	0,40	0,5	Ø8-10	2xØ2-32	5-60	0,75

\* Težine za proizvod date su od strane proizvođača. Stvarne težine mogu odstupati od ovih vrednosti u zavisnosti od tolerancije samog proizvođača.

**wilo****UREĐAJI ZA VODOSNABDEVANJE I POVIŠENJE PRITISKA (BUSTER SISTEMI) SA 1 PUMPOM****CO-1 MHI 404/WB-CE+**

Kompaktan sistem za povišenje pritiska, za direktan ili indirektan priključak. Sastoji se od normalno usisne, horizontalne centrifugalne višestepene pumpe visokog pritiska od nerđajućeg čelika, u konstrukciji sa suvim rotorom, sa usisnim i potisnim kolektorom od nerđajućeg čelika. Spremno za priključenje na cevovod, montirano na osnovnom postolju, uključujući upravljački uređaj sa svim potrebnim mernim uređajima i armaturom.

Tehnički podaci:

Q= 0-9 m<sup>3</sup>/h

H= 0-45m

Snaga motora: 0,75kW, 1~230V

Priključak: usis DN 1 1/4"; potis DN 1"

Okrvino odgovara zahtevima\*:

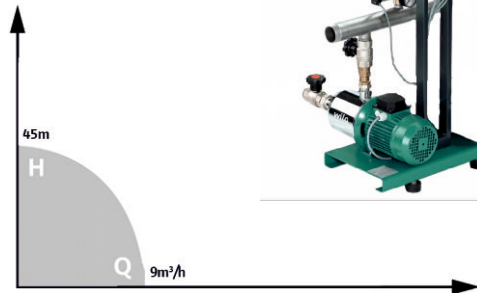
Spratnost objekta do 3 sprata, okvino 12\*\* stanova

Napomena:

\*Gore navedena preporuka je okvina, za tačnije podatke proveriti krivu uređaja u tehničkom listu. Sa porastom protoka, smanjuje se povećanje pritiska(i obrnuto).

Obavezna je ugradnja membranske posude- preporuka ~200L

\*\*1 stan podrazumeva: sudoperu, tuš, lavabo, veš mašinu, vodokotlić, mašina za sudove



Vodovod

**CO-1 MHI 406/WB-CE+**

Kompaktan sistem za povišenje pritiska, za direktan ili indirektan priključak. Sastoji se od normalno usisne, horizontalne centrifugalne višestepene pumpe visokog pritiska od nerđajućeg čelika, u konstrukciji sa suvim rotorom, sa usisnim i potisnim kolektorom od nerđajućeg čelika. Spremno za priključenje na cevovod, montirano na osnovnom postolju, uključujući upravljački uređaj sa svim potrebnim mernim uređajima i armaturom.

Tehnički podaci:

Q= 0-8 m<sup>3</sup>/h

H= 0-68 m

Snaga motora: 1,1kW, 3~400V

Priključak: usis DN 1 1/4"; potis DN 1"

Okrvino odgovara zahtevima\*:

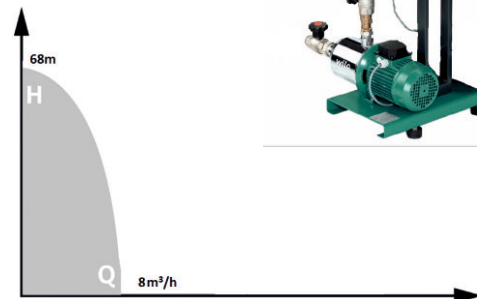
Spratnost objekta do 4 sprata, okvino 12\*\* stanova

Napomena:

\*Gore navedena preporuka je okvina, za tačnije podatke proveriti krivu uređaja u tehničkom listu. Sa porastom protoka, smanjuje se povećanje pritiska(i obrnuto).

Obavezna je ugradnja membranske posude- preporuka ~200L

\*\*1 stan podrazumeva: sudoperu, tuš, lavabo, veš mašinu, vodokotlić, mašina za sudove

**CO-1 MHI 805/WB-CE+**

Kompaktan sistem za povišenje pritiska, za direktan ili indirektan priključak. Sastoji se od normalno usisne, vertikalne centrifugalne višestepene pumpe visokog pritiska sa kućištem od sivog liva zaštićeno KTL prevlakom, u konstrukciji sa suvim rotorom, sa usisnim i potisnim kolektorom od nerđajućeg čelika. Spremno za priključenje na cevovod, montirano na osnovnom postolju, uključujući upravljački uređaj sa svim potrebnim mernim uređajima i armaturom

Tehnički podaci postrojenja:

Q= 0-32m<sup>3</sup>/h

H= 0-60m

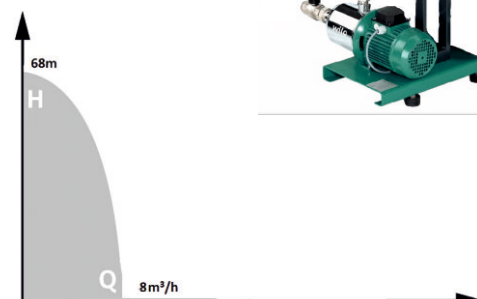
Snaga motora: 2x2,2kW, 3~400V

Priključak postrojenja: usis DN 2 1/2"; potis DN 2 1/2"

Okrvino odgovara zahtevima\*:

Hidrantska mreža: Q≈4,5-5,5 l/s, H≈25-55m

Napomena: \*Gore navedena preporuka je okvina, za tačnije podatke proveriti krivu uređaja u tehničkom listu. Sa porastom protoka, smanjuje se povećanje pritiska(i obrnuto). Obavezna je ugradnja membranske posude- preporuka ~500L



# wilo

## UREĐAJI ZA VODOSNABDEVANJE I POVIŠENJE PRITISKA (BUSTER SISTEMI) SA 2 PUMPE

### CO-2 MHI 206/WB-CE+

Kompaktan sistem za povišenje pritiska, za direktan ili indirektan priključak. Sastoji se od normalno usisne, horizontalne centrifugalne višestepene pumpe visokog pritiska od nerđajućeg čelika, u konstrukciji sa suvim rotorom, sa usisnim i potisnim kolektorom od nerđajućeg čelika. Spremno za priključenje na cevovod, montirano na osnovnom postolju, uključujući upravljački uređaj sa svim potrebnim mernim uređajima i armaturom. Nije adekvatan za hidrantsku mrežu.

Tehnički podaci postrojenja:

Q= 0-11 m<sup>3</sup>/h

H= 0-70 m

Snaga motora: 2x1,1kW, 3~400V

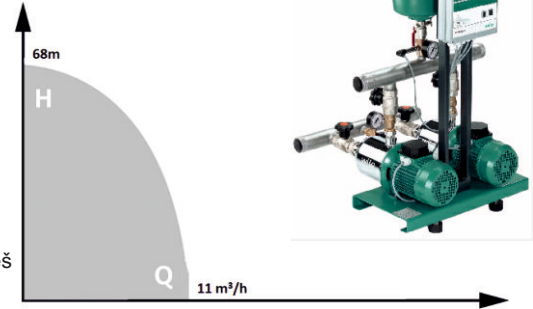
Priključak postrojenja: usis DN 2"; potis DN 2"

Okvirno odgovara zahtevima\*:

Spratnost objekta do 4 sprata, okvirno 16\*\* stanova

Napomena: \*Gore navedena preporuka je okvirna, za tačnije podatke proveriti krivu uređaja u tehničkom listu. Sa porastom protoka, smanjuje se povećanje pritiska(i obrnuto). Obavezna je ugradnja membranske posude- preporuka ~300L\*\*1 stan podrazumeva: sudoperu, tuš, lavabo, veš

mašinu, vodonotlić, mašinu za sudove.



### CO-2 MHI 406/WB-CE+

Kompaktan sistem za povišenje pritiska, za direktan ili indirektan priključak. Sastoji se od normalno usisne, horizontalne centrifugalne višestepene pumpe visokog pritiska od nerđajućeg čelika, u konstrukciji sa suvim rotorom, sa usisnim i potisnim kolektorom od nerđajućeg čelika. Spremno za priključenje na cevovod, montirano na osnovnom postolju, uključujući upravljački uređaj sa svim potrebnim mernim uređajima i armaturom.

Tehnički podaci postrojenja:

Q= 0-16 m<sup>3</sup>/h

H= 0-68 m

Snaga motora: 2x1,1kW, 3~400V

Priključak postrojenja: usis DN 2"; potis DN 2"

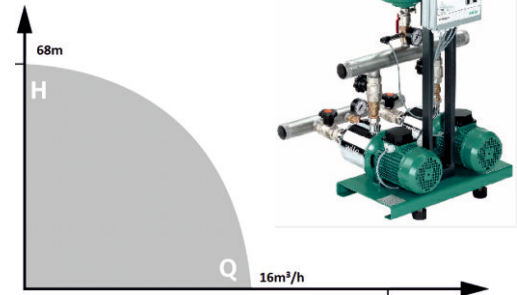
Okvirno odgovara zahtevima\*:

Sanitarna voda: Spratnost objekta do 5 spratova, okvirno 25\*\* stanova

Hidrantska mreža: Q≈2,5-3,5 l/s, H≈25-50m

Napomena: \*Gore navedena preporuka je okvirna, za tačnije podatke proveriti krivu uređaja u tehničkom listu. Sa porastom protoka, smanjuje se povećanje pritiska(i obrnuto). Obavezna je ugradnja membranske posude- preporuka ~400L\*\*1 stan podrazumeva: sudoperu, tuš, lavabo, veš

mašinu, vodonotlić, mašinu za sudove.



### CO-2 HELIX V 1006-1/WB-CE+

Kompaktan sistem za povišenje pritiska, za direktan ili indirektan priključak. Sastoji se od normalno usisne, horizontalne centrifugalne višestepene pumpe visokog pritiska od nerđajućeg čelika, u konstrukciji sa suvim rotorom, sa usisnim i potisnim kolektorom od nerđajućeg čelika. Spremno za priključenje na cevovod, montirano na osnovnom postolju, uključujući upravljački uređaj sa svim potrebnim mernim uređajima i armaturom.

Tehnički podaci postrojenja:

Q= 0-32m<sup>3</sup>/h

H= 0-60m

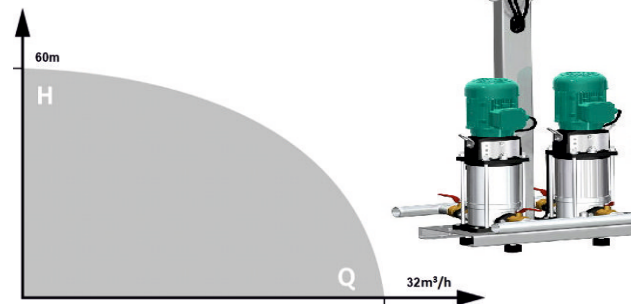
Snaga motora: 2x2,2kW, 3~400V

Priključak postrojenja: usis DN 2 1/2"; potis DN 2 1/2"

Okvirno odgovara zahtevima\*:

Sanitarna voda: Spratnost objekta do 7 spratova, okvirno 35\*\* stanova

Napomena: \*Gore navedena preporuka je okvirna, za tačnije podatke proveriti krivu uređaja u tehničkom listu. Sa porastom protoka, smanjuje se povećanje pritiska(i obrnuto). Obavezna je ugradnja membranske posude- preporuka ~500L\*\*1 stan podrazumeva: sudoperu, tuš, lavabo, veš mašinu, vodonotlić, mašinu za sudove



### CO-2 HELIX FIRST V 1006-5/WB-CE+

Kompaktan sistem za povišenje pritiska, za direktan ili indirektan priključak. Sastoji se od normalno usisne, vertikalne centrifugalne višestepene pumpe visokog pritiska sa kućištem od sivog liva zaštićeno KTL prevlakom, u konstrukciji sa suvim rotorom, sa usisnim i potisnim kolektorom od nerđajućeg čelika. Spremno za priključenje na cevovod, montirano na osnovnom postolju, uključujući upravljački uređaj sa svim potrebnim mernim uređajima i armaturom.

Tehnički podaci postrojenja:

Q= 0-32m<sup>3</sup>/h

H= 0-60m

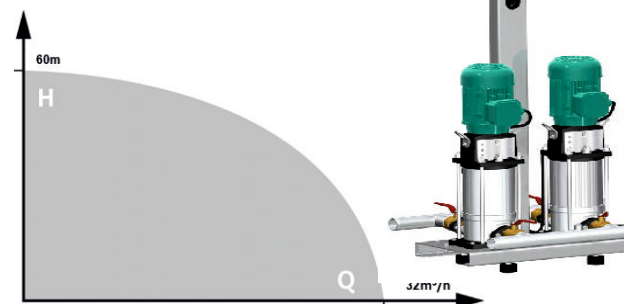
Snaga motora: 2x2,2kW, 3~400V

Priključak postrojenja: usis DN 2 1/2"; potis DN 2 1/2"

Okvirno odgovara zahtevima\*:

Hidrantska mreža: Q≈4,5-5,5 l/s, H≈25-55m

Napomena: \*Gore navedena preporuka je okvirna, za tačnije podatke proveriti krivu uređaja u tehničkom listu. Sa porastom protoka, smanjuje se povećanje pritiska(i obrnuto). Obavezna je ugradnja membranske posude- preporuka ~500L





Koriste se u sistemima gde je potreban transport vode na povišenom pritisku.

Uređaji se sastoje od 2 ili više pumpi za vodu smeštenih na zajedničkom, toplo-cinkovanom postolju, sa gumenim antivibracionim stopama. Pumpe su međusobno povezane usisnim i potisnim kolektorima, na kojima su ugrađeni svi potrebni ventili (nepovratni i regulacioni), manometri, presostati (po potrebi i transmiteri pritiska), kao i hidroforske posude od 24l. Kolektori su izrađeni od nerđajućeg čelika i u standardnoj ponudi su u sledećim veličinama: 2", 2.5" i 3" sa navojnim priključcima.

Postrojenjem se upravlja preko komandnog ormara. U zavisnosti od potreba, ormar može biti sa PLC upravljanjem ili sa upravljanjem preko frekventnog regulatora – održavanje željenog pritiska u mreži na vrlo efikasan način sa velikom uštedom električne energije.

### Postrojenje za povišenje pritiska tipa CB

Postrojenja za povišenje pritiska tipa CB su postrojenja sa 2 ili više pumpi proizvođača PEDROLLO.

Ovi tipovi postrojenja mogu da ostvare protoke od 2.5 do 35l/s. Imaju široku primenu u sistemima za hidrantsku i sanitarnu mrežu.



### Postrojenje za povišenje pritiska tipa BOOSTER SET EV (EH)

Postrojenja tipa BOOSTER SET EV (EH) sa ugrađenim pumpama proizvođača Franklin Electric.

Svi delovi koji su u dodiru sa vodom su izrađeni od INOX-a.

Ova postrojenja mogu da ostvare protoke od 2.5 do 30l/s. Bežuman rad pumpi, čini ova postrojenja idealnim za ugradnju u stambenim i poslovnim objektima.

U ponudi su i usisni i potisni kolektori izrađeni od nerđajućeg čelika, i to u veličinama od 2", 2.5" i 3" sa navojnim priključcima.



**Periferične pumpe tipa PK**

- ✓ Pumpe PK su namenjene za rad sa čistom vodom koja ne sadrži abrazivne čestice i tečnostima koje nisu hemijski agresivne prema materijalima od kojih je napravljena pumpa.
- ✓ Zbog svoje pouzdanosti, ekonomičnosti i činjenici da su lake za rukovanje idealne su za upotrebu u domaćinstvima za dopremanje vode u kombinaciji sa hidroforском posudom kao i za navodnjavanje bašti i voćnjaka.
- ✓ Pumpa se instalira ili u zatvorenom prostoru ili zaštićena od nepovoljnih vremenskih uslova.
- ✓ Maskimalna usisna visina 8 m
- ✓ Temperatura tečnosti od -10 °C do +60 °C
- ✓ Temperatura okoline do + 40 °C (+45 °C za PK 60)
- ✓ Mak. radni pritisak:  
6 bar za PK 60, PK 65  
7 bar za PK 80



Model		Snaga (P) (kW)	Masa* (kg)	Priključak		Q m³/h	H (m)											
monofazna	trofazna			usis	potis		0	0.3	0.6	0.9	1.2	1.5	1.8	2.1	2.4	3.0		
Pkm 60	PK 60	0.37	5.2	1"	1"	40	38	33.5	29	24	19.5	15	10	5				
PKm 65	PK 65	0.50	7.0	1"	1"	55	50	45.5	40.5	36	31	27	22	17	8			
PKm 80	PK 80	0.75	10.0	1"	1"	70	66	61	56	51	46	41	36.5	31	22			

\* Težine za proizvod date su od strane proizvođača. Stvarne težine mogu odstupati od ovih vrednosti u zavisnosti od tolerancije samog proizvođača.

**Centrifugalne pumpe tipa CP**

- ✓ Pumpe CP su namenjene za rad sa čistom vodom i tečnostima koje nisu hemijski agresivne prema materijalima od kojih je napravljena pumpa.
- ✓ Zbog svoje pouzdanosti i činjenici da su lake za rukovanje imaju široku primenu u domaćinstvu za dopremanje vode u kombinaciji sa hidroforском posudom, kao i za navodnjavanje bašti i voćnjaka.
- ✓ Pumpa se instalira ili u zatvorenom prostoru ili zaštićena od nepovoljnih vremenskih uslova.
- ✓ Temperatura tečnosti od - 10 °C do + 90 °C
- ✓ Temperatura okoline do + 40 °C
- ✓ Mak. radni pritisak:  
6 bar za CP 100-130-158



Model		Snaga (P) (kW)	Masa* (kg)	Priključak		Q m³/h	H (m)															
monofazna	trofazna			usis	potis		0	0.6	1.2	1.8	2.4	3.0	3.6	4.2	4.8	5.4	6.0	6.6	7.2			
CP m 100	CP 100	0.25	7.1	1"	1"	16	15	14	12.5	11	9	7										
CP m 130	CP 130	0.37	7.8	1"	1"	23		22.5	22	21.5	21	20.5	19.5	18.5	17.5	16	14	12				
CP m 158	CP 158	0.75	12.0	1"	1"	36	34	33.5	33	32.5	31.5	30	28.5	27	25							

\* Težine za proizvod date su od strane proizvođača. Stvarne težine mogu odstupati od ovih vrednosti u zavisnosti od tolerancije samog proizvođača.

**Samousisne "JET" pumpe tipa JSW sa radnim kolom od tehnapolimera**

- ✓ Samousisne "JET" pumpe namenjene su za rad sa čistom vodom i tečnostima koje nisu hemijski agresivne prema materijalima od kojih je napravljena pumpa.
- ✓ JSW pumpe su konstruisane tako da mogu pumpati vodu bez obzira na prisustvo vazduha u sistemu.
- ✓ Zbog svoje pouzdanosti i činjenici da su lake za rukovanje imaju široku primenu u domaćinstvu za dopremanje vode u kombinaciji sa hidroforском posudom, kao i za navodnjavanje bašti i voćnjaka itd.
- ✓ Pumpa se instalira ili u zatvorenom prostoru ili zaštićena od nepovoljnih vremenskih uslova.
- ✓ Temperatura tečnosti - 10 °C do + 40 °C
- ✓ Temperatura okoline do + 40 °C
- ✓ Max radni pritisak 6 bar



Model		Snaga (P) (kW)	Masa* (kg)	Priključak		Q m³/h	H (m)											
monofazna	trofazna			usis	potis		0	0.3	0.6	1.2	1.5	1.8	2.4	2.7	3.0	3.6	4.2	
JSWm 2CX	JSWm 2CX	0.75	13.8	1"	1"	50	47	44	38.5	36	34	29.5	27.5	26	22.5	20		
JSWm 2AX	JSWm 2AX	1.1	14.2	1"	1"	58	55	52	46.5	44	42	37.5	35.5	34	31	28		

\* Težine za proizvod date su od strane proizvođača. Stvarne težine mogu odstupati od ovih vrednosti u zavisnosti od tolerancije samog proizvođača.



**Hidrofor serije Hydrofresh 24 CL**

V 230-50Hz monofazna

Model	Snaga (P) (kW)	Protok (Q) (lit/min)	Napor (H) (m)	Masa * (kg)	Priključak		Dimenzije		
					usis	potis	širina	dubina	visina
HYDROFRESH PKm 60	0.37	5; 40	38 ; 5	12.7	1 "	1 "	550	255	500
HYDROFRESH PKm 80	0.75	5 ; 50	66 ; 22	14.0	1 "	1 "	550	255	530
HYDROFRESH CPm 158	0.75	10 ; 90	34 ; 25	19.5	1 "	1 "	550	255	600
HYDROFRESH JSWm 2CX	0.75	5 ; 70	47 ; 20	20.4	1 "	1 "	550	255	530
HYDROFRESH JSWm 2A	1.1	5 ; 70	55 ; 28	19.0	1 "	1 "	550	255	530
HYDROFRESH JSWm 2AX	1.1	5 ; 70	55 ; 28	21.6	1 "	1 "	550	255	530



Vodovod

\* Težine za proizvod date su od strane proizvođača. Stvarne težine mogu odstupati od ovih vrednosti u zavisnosti od tolerancije samog proizvođača.

**Višestepene potapajuće pumpe sa plovkom tipa UP-GE**

- ✓ UP potapajuće višestepene pumpe su konstruisane tako da obezbeđuju još veću pouzdanost u radu i zahvaljujući novim tehničkim rešenjima sprečena je blokada pumpe posle dužeg perioda mirovanja.
- ✓ Zbog svoje efikasnosti i pouzdanosti pogodne su za korišćenje u domaćinstvima, stambenim objektima i poljoprivredi. Koriste se za vodosnabdevanje, navodnjavanje i povišenje pritiska.
- ✓ Maksimalna temperatura vode do 40°C
- ✓ Maksimalni sadržaj peska 150 g/m<sup>3</sup>
- ✓ Maksimalna dubina uranjanja 20m
- ✓ Montaža: vertikalna i horizontalna



Model		Snaga (P) (kW)	Masa * (kg)	Priključak potis	Q m <sup>3</sup> /h										
monofazna	trofazna				0	0.6	1.2	2.4	3.6	4.8	6.0	8.0			
UP m 2/5-GE	UP 2/5-GE	1.1	17.2	1 1/4"	H (m)	81	79	75.5	68.5	57.5	40				

\* Težine za proizvod date su od strane proizvođača. Stvarne težine mogu odstupati od ovih vrednosti u zavisnosti od tolerancije samog proizvođača.

**Potapajuće pumpe tipa 4BLOCK**

- ✓ Potapajuće pumpe 4BLOCK su bunarske pumpe od 4" za čistu vodu sa maksimalnim sadržajem peska do 150 g/m<sup>3</sup>.
- ✓ Zbog njihove efikasnosti i pouzdanosti pogodne su za upotrebu u domaćinstvima, kako za snabdevanje vodom tako i za zalivanje.
- ✓ Max temperatura tečnosti do +35 °C
- ✓ Max dubina potapanja do 60 m
- ✓ Montaža: vertikalna i horizontalna



Model	Snaga (P) (kW)	Masa * (kg)	Priključak potis	Q m <sup>3</sup> /h															
				Q l/min	0	0.6	1.2	1.8	2.4	3.0	3.6	4.2	4.8	5.4	6.0				
4BLOCKm 2/10	0.55	12.5	1 1/4"	H (m)	66	65	60	54	46	35	20								
4BLOCKm 2/13	0.75	14.3	1 1/4"		86	85	79	71	60	45	26								
4BLOCKm 2/20	1.1	17.8	1 1/4"		128	125	118	108	91	70	39								
4BLOCKm 4/14	1.1	17.0	1 1/4"		92		88	85	81	76	70	63	54.5	45	35				

\* Težine za proizvod date su od strane proizvođača. Stvarne težine mogu odstupati od ovih vrednosti u zavisnosti od tolerancije samog proizvođača.



### Potapajuće drenažne pumpe za lako prljavu vodu tipa TOP

- ✓ Potapajuće pumpe iz serije TOP koriste se za rad sa čistom vodom koja ne sadrži nikakve abrazivne čestice.
- ✓ Ove pumpe su pogodne za drenažu manjih prostorija (garaža, podruma ...) u slučaju poplava, kao i za drenažu kanala.
- ✓ Maksimalna temperatura vode + 40°C (temperatura vode do + 90°C se može ispumpavati do max 3min.)
- ✓ Dubina uranjanja:  
3 m za TOP 1-2-3  
5 m za TOP 4-5 (sa dovoljno dugim kablom za napajanje)
- ✓ Veličina granulata max 10 mm.
- ✓ Nivo usisavanja:  
do 14 mm iznad površine poda za TOP 1-2-3  
do 30 mm iznad površine poda za TOP 4-5



Model	Snaga (kW)	Masa* (kg)	Priključak potis	Q m³/h	H metar																		
					Q l/min	0	1.2	2.4	3.6	4.8	6.0	7.2	8.4	9.6	10.8	12	13.2	14.4	15.6	16.8	18.0	19.2	20.4
TOP 1	0.25	5.2	1"		7	6	5.5	4.5	4	3	2.5	1.5	1										
TOP 2	0.37	5.2	1 1/4"		9	8	7.5	6.5	6	5.5	4.5	4	3	2.5	1.8	1							
TOP 3	0.55	6.6	1 1/4"		10.5	10	9	8.8	8	7.5	6.5	6	5.5	4.8	4	3.5	2.5	2					
TOP 4 N	0.75	10.2	1 1/2"		13	12.5	12.1	11.6	11.3	10.8	10.3	9.8	9.2	8.5	7.9	7.1	6.4	5.5	4.7	3.9	3		
TOP 5 N	0.92	11.1	1 1/2"		15.5	15	14.5	14.1	13.6	13.2	12.6	12	11.5	10.8	10	9.4	8.5	7.8	6.8	6	4.8	3.6	2.5

\* Težine za proizvod date su od strane proizvođača. Stvarne težine mogu odstupati od ovih vrednosti u zavisnosti od tolerancije samog proizvođača.

### Potapajuće VORTEX pumpe za fekalnu vodu tipa VX

- ✓ VX pumpe su pogodne za drenažu podzemih, površinskih i otpadnih voda u domaćinstvima, stambenim objektima i industriji.
- ✓ Koriste se za drenažu u podruma, podzemnih garaža, perionica i za pražnjenje septičkih jama i kanalizacije.
- ✓ Maksimalna temperatura tečnosti do + 40°C
- ✓ Maksimalna dubina uranjanja 5 m
- ✓ Prolaz čvrstih čestica do 40 mm
- ✓ Minimalni nivo usisavanja do 280 mm



Model		Snaga (P) (kW)	Masa* (kg)	Priključak potis	Q m³/h	H (m)																
monofazna	trofazna					Q l/min	0	3	6	12	18	21	24									
VX m 10/35-N	VX 10/35-N	0.75	13.7	1 1/2"		11	10	9.5	8	5.7	4	2										

\* Težine za proizvod date su od strane proizvođača. Stvarne težine mogu odstupati od ovih vrednosti u zavisnosti od tolerancije samog proizvođača.

### Potapajuće dvokanalne pumpe za fekalnu vodu tipa BC

- ✓ Potapajuće pumpe tipa BC pogodne su za otpadne vode, fekalne vode i vode sa sadržajem mulja u domaćinstvima, stambenim objektima i industriji. Pumpe su sa dvokanalnim nerđajućim kolom.
- ✓ Maksimalna temperatura tečnosti do + 40°C
- ✓ Maksimalna dubina potapanja do 5m
- ✓ Prolaz čvrstih čestica do 50 mm
- ✓ Minimalni nivo usisavanja 300 mm



Model		Snaga (P) (kW)	Masa* (kg)	Priključak potis	Q m³/h	H (m)																	
monofazna	trofazna					Q l/min	0	3	6	12	18	24	30	36	42	45							
BC m 15/50-N	VX 15/50-N	1.1	16.5	2"		15	14	13	11.5	9.7	8	6.3	4.5	3	2								

\* Težine za proizvod date su od strane proizvođača. Stvarne težine mogu odstupati od ovih vrednosti u zavisnosti od tolerancije samog proizvođača.



**Hidroforni za vodosnabdevanje tipa NTP**

Model	Snaga (P) (W)	Protok (Qmax) (lit/min)	Napor (Hmax) (m)	Masa* (kg)	Priključak		Kapacitet posude (L)
					usis	potis	
NTP 50M - H24	0,55	50	52	20	1"	1"	24
NTP 50M - H24	0,75	50	55	21	1"	1"	24
NTP 50M - H24	0,9	50	58	23	1"	1"	24
NTP 70M - H24	1,1	60	60	30	1 1/4"	1"	24
NTP 70M - H24	1,6	70	68	33	1 1/4"	1"	24
NTP 70M - H36 sa injektorom	1,6	70	68	33	1 1/4"	1"	36
NTP 70M - H24	2,2	80	72	36	1 1/4"	1"	24
NTP 70M - H36 sa injektorom	2,2	80	72	36	1 1/4"	1"	36



\* Težine za proizvod date su od strane proizvođača. Stvarne težine mogu odstupati od ovih vrednosti u zavisnosti od tolerancije samog proizvođača.

**Perifernice pumpe za vodosnabdevanje tipa NTP 70**

Model	Snaga (P) (W)	Protok (Qmax) (lit/min)	Napor (Hmax) (m)	Masa* (kg)	Priključak	
					usis	potis
NTP 50M - 0.55kW	0,55	50	52	10	1"	1"
NTP 50M - 0.75kW	0,75	50	55	10,5	1"	1"
NTP 50M - 0.9kW	0,9	50	57	12	1"	1"
NTP 70M-1.1kW	1,1	60	60	21	1 1/4"	1"
NTP 70M-1.6kW	1,6	70	68	23	1 1/4"	1"
NTP 70M-2.2kW	2,2	80	72	24	1 1/4"	1"



\* Težine za proizvod date su od strane proizvođača. Stvarne težine mogu odstupati od ovih vrednosti u zavisnosti od tolerancije samog proizvođača.

**Centrifugalna petostepene pumpe za vodosnabdevanje tipa NTP**

Model	Snaga (P) (W)	Protok (Qmax) (lit/min)	Napor (Hmax) (m)	Masa* (kg)	Priključak	
					usis	potis
NTP 60M, 230V	1,50	90	55	29	1 1/4"	1 1/4"
NTP 60M, 400V	1,50	90	55	27	1 1/4"	1 1/4"
Hidroblok NTP60M,230V	1,50	90	55	32	1 1/4"	1"

\* Težine za proizvod date su od strane proizvođača. Stvarne težine mogu odstupati od ovih vrednosti u zavisnosti od tolerancije samog proizvođača.



**Bunarske pumpe za vodosnabdevanje tipa NT**

Model	Snaga (P) (W)	Protok (Qmax) (lit/min)	Napor (Hmax) (m)	Masa* (kg)	Priključak potis
NT 100M	0,75	35	68	11	1 1/4"
NT 150M	1,1	45	98	13	1 1/4"
NT 200M	1,5	55	130	15	1 1/4"

\* Težine za proizvod date su od strane proizvođača. Stvarne težine mogu odstupati od ovih vrednosti u zavisnosti od tolerancije samog proizvođača.



**Napomena :** Pumpe se isporučuju sa komandnim ormarom i kablom dužine 10m.



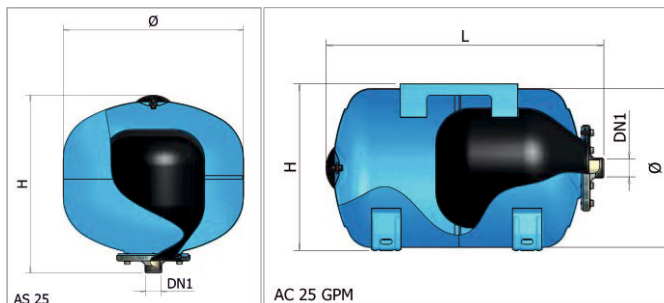
**Hidroforske posude serije AS/AC-CE**

Max radni pritisak 10 bar

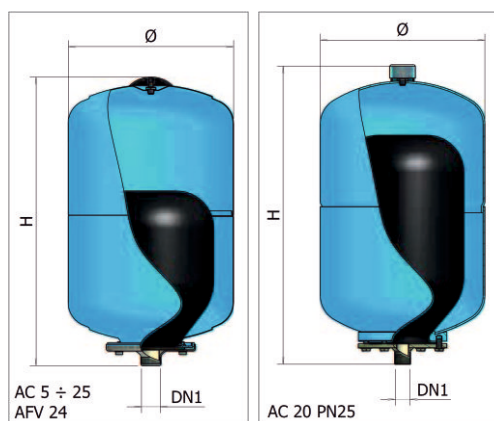
Max radna temperatura -10° C +99° C

Model AC 25 GPM - izrađen je u horizontalnoj verziji sa nosačem za pumpu

Hidroforske posude kapaciteta od 5 do 24 litara, sa izmenjivom membranom (EPDM guma)



Model	Zapremina (l)	Priključak (DN1)	Max. pritisak (bar)	Ø (mm)	H (mm)	L (mm)	Dimenzije mm
AC 5	5	3/4"	8	204	240	-	210x210x250
AC 8 CE	8	3/4"	8	205	315	-	210x210x320
AC 18 CE	18	1"	8	270	430	-	280x280x450
AC 20 PN25 CE	20	3/4"	25	270	485	-	280x280x500
AC 25 CE	24	1"	8	270	470	-	280x280x470
AFV 24 CE	24	1"	16	270	470	-	280x280x470
AC 25 GPM CE	24	1"	8	270	290	470	280x300x470
AS 25 CE	24	1"	8	360	365	-	360x360x380



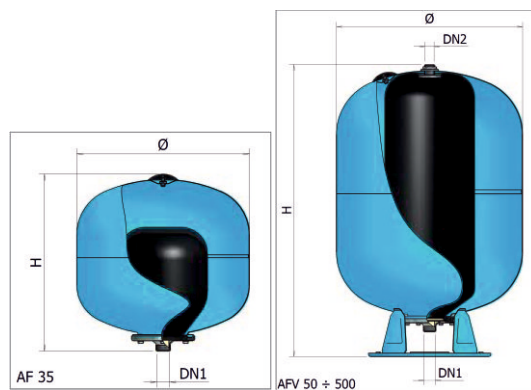
**Hidroforske posude serije AF-CE**

Max radni pritisak 10 bar

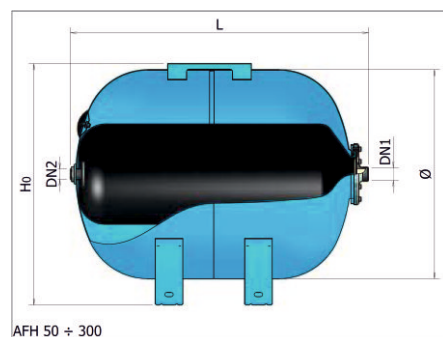
Max radna temperatura -10° C +99° C

Hidroforske posude kapaciteta od 35 do 500 litara,

sa izmenjivom membranom -EPDM guma (\*po porudzbini i za radne pritiske do 16 bara)



Model	Zapremina (l)	Priključak (DN1)	Priključak (DN2)	Ø (mm)	H (mm)	L (mm)	Dimenzije (mm)
AF 35 CE	35	1"	-	400	400	-	410x410x410
AFV 50 CE	50	1"	-	400	600	-	410x410x610
AFV 60 CE	60	1"	1/2"F - 3/4"M	400	750	-	410x410x760
AFV 80 CE	80	1"	1/2"F - 3/4"M	400	815	-	410x410x860
AFV 100 CE*	100	1"	1/2"F - 3/4"M	500	805	-	510x510x830
AFV 150 CE	150	1 1/4"	1/2"F - 3/4"M	500	1030	-	510x510x1040
AFV 200 CE*	200	1 1/4"	1/2"F - 3/4"M	600	1065	-	610x610x1110
AFV 300 CE*	300	1 1/4"	1/2"F - 3/4"M	650	1270	1130	660x660x1290
AFV 500 CE*	500	1 1/4"	1/2"F - 3/4"M	775	1420	-	-

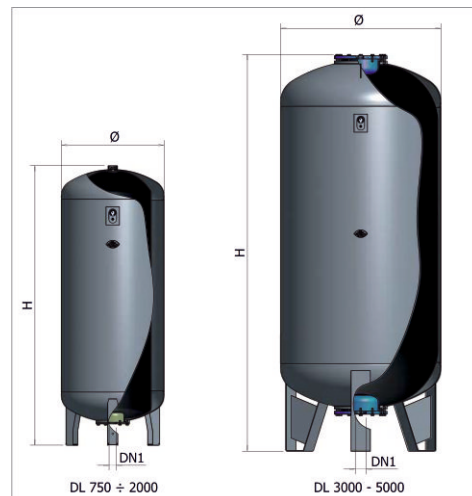




**Hidroforske posude serije DL-CE**

Hidroforske posude kapaciteta od 750 do 5000 litara, sa izmenjivom membranom možemo po porudžbini ponuditi i u horizontalnoj verziji kao i za radne pritiske do 16 bara.

Max radni pritisak: 10 bar  
Max radna temperatura: -10° C +99° C



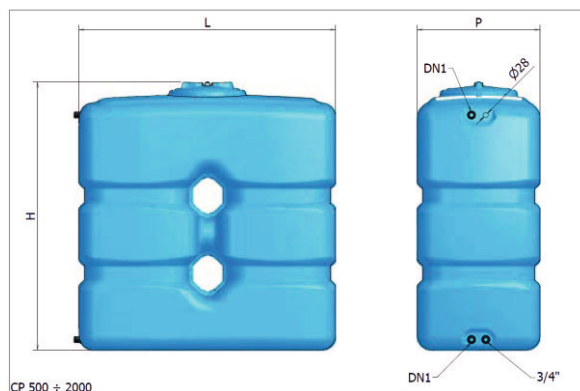
Model	Zapremina (l)	Priključak (DN1)	Ø (mm)	H (mm)	Težina *
DL 750 CE	750	G 2"	800	1920	164
DL 1000 CE	1000	G 2"	800	2370	194
DL 2000 CE	2000	G 3"	1100	2690	434
DL 3000 CE	3000	G 3"	1250	3100	661
DL 5000 CE	5000	G 3"	1550	3315	819

\* Težine za proizvod date su od strane proizvođača. Stvarne težine mogu odstupati od ovih vrednosti u zavisnosti od tolerancije samog proizvođača.

Rezervoari za vodu



Rezervoari CP serije su izrađeni od polietilena (LLDPE), laki su za transport, otporni na ekstremne temperaturne razlike (-50° C do +60° C), monolitne strukture, pogodni su za skladištenje vode. Mogu se postavljati u zemlji i nad zemljom. Prednost u odnosu na metalne rezervoare su duži vek trajanja, otpornost na koroziju, cena, laka montaža i transport. Prilikom montaže obratiti pažnju da rezervoar nije blizu izvora toplote, da je postavljen u apsolutno horizontalnom položaju, kao i na vrstu zaptivaka u odnosu na tečnost koja se skladišti. Prilikom montaže obezbedite dovoljno slobodnog prostora oko rezervoara radi lakšeg održavanja.



Model	Kapacitet (l)	Težina *	H (mm)	Dužina (mm)	Širina (mm)	Priključak	Otvor mm
CP 500	500	24	1060	840	700	1"	300
CP 800	800	36	1310	1290	670	1"	300
CP 1000	1000	41	1310	1400	670	1"	300
CP 2000	2000	76	1730	1960	690	1 1/4"	400

\* Težine za proizvod date su od strane proizvođača. Stvarne težine mogu odstupati od ovih vrednosti u zavisnosti od tolerancije samog proizvođača.

## TABELA OTPORNOSTI REZERVOARA NA NEKE TEČNOSTI I REAGENSE

Proizvodi	23°	60°	Proizvodi	23°	60°	Proizvodi	23°	60°
Sirće	R	R	Benzen	NR	NR	Kukuruzno ulje	R	R
Acetna kiselina (10%)	R	R	Benzin	NR	NR	Ricinusovo ulje (sve konc.)	R	R
Acetna kiselina (50%)	R	LR	Pivo	R	R	Maslinovo ulje	R	NR
Borna kiselina (sve konc.)	R	R	Brom (tečni)	NR	NR	Olovni acetati	R	R
Butirična kiselina (sve konc.)	NR	NR	Kafa	R	R	Olovni nitrati	R	R
Karbonska kiselina	R	R	Rastvor na bazi kalcijuma	R	R	Voćna pulpa	R	R
Limunska kiselina (zasićena)	R	R	Tečni hlor	NR	NR	Rastvori na bazi kalijuma	R	R
Limunska kiselina (zasićena)	R	R	Hlor (100% suvi gas)	LR	NR	Rastvori na bazi bakra	R	R
Hlorovodonična kiselina (suvi gas)	R	R	Hloroforn	LR	NR	Rasol	R	R
Hlorovodonična kiselina (sve konc.)	R	R	Koncentrati kole	R	R	Jabukovača	R	R
Hlorosumporna kiselina (100%)	NR	NR	Koncentrati kole	R	R	Rastvori na bazi natrijuma	R	R
Azotna kiselina (30%)	R	R	Etil alkohol	R	R	Rastvor sapuna (sve konc.)	R	R
Azotna kiselina (50%)	R	LR	Fruktoza	R	R	Rastvori za izradu fotografije	R	R
Azotna kiselina (70%)	R	LR	Dizel za motorna vozila	R	R	Rastvori za posrebnjenjanje	R	R
Azotna kiselina (95%)	NR	NR	Dizel za kućnu upotrebu	R	R	Rastvori za oploćavanje kadmiumom	R	R
Sumporna kiselina (100%)	R	R	Glikol	R	R	Rastvori za niklovanje	R	R
Sumporna kiselina (50%)	R	R	Glukoza	R	R	Rastvori za pozlaćivanje	R	R
Sumporna kiselina (70%)	R	LR	Hidrogen	R	R	Rastvori za mesingovanje	R	R
Sumporna kiselina (80%)	R	NR	Mastilo	R	R	Rastvori za oploćavanje olovom	R	R
Sumporna kiselina (96%)	LR	NR	Mleko	R	R	Rastvori za pobarkivanje	R	R
Sumporna kiselina (98%)	LR	NR	Ceđ (10%)	R	R	Rastvori za kalaisanje	R	R
Sumpurasta kiselina	R	R	Kvasac	R	R	Rastvori za pocinkovanje	R	R
Voda	R	R	Rastvor na bazi magnezijuma	R	R	Kalaj hlorid	R	R
Hlorisana voda (zas. ras. 2%)	R	R	Živa	R	R	Urea (30%)	R	R
Morska voda	R	R	Nafta	LR	NR	Vanila	R	R
Skrob (zasićeni rastvor)	R	R	Naftalin	NR	NR	Vino	R	R
Amonijak (100% gas)	R	R	Rastvor na bazi nikla	R	R	Viski	R	R
Rastvori na bazi amonijaka	R	R	Nikotin (razređen)	R	R	Rastvori na bazi cinka	R	R
Ugljen dioksid	R	R	Mineralna ulja	R	LR			
Srebro nitrat (rastvor)	R	R	Kamforno ulja	LR	NR			
Rastvor na bazi barijuma	R	R	Pamučno ulje	R	R			

R = Otporno

LR = Ograničena otpornost

NR = Neotporno

Za sve dodatne informacije obratite se komercijali u Vama najbližoj Poslovnoj jedinici; neke od pomenutih hemikalija u tabeli zahtevaju posebne konektore i zaptivke.

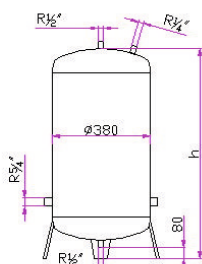
Važna napomena: za upotrebu tečnosti osim vode morate uzeti u obzir razliku u specifičnoj težini.

## Hidroforske posude "Elmac"

## Hidroforske posude (INOX)

Prohromske hidroforske posude pored dugog veka trajanja, fiziološki su izuzetno preporučljive za upotrebu u sistemima snabdevanja gde se voda koristi za piće. Na primer: namenjene su za pripremu vode pod pritiskom u domaćinstvima koja se snabdevaju vodom iz bunara. Obezbeđuju stalan i trenutni pritisak na slavinama, a smanjuju i broj uključivanja hidroforskog motora.

Hidroforske posude standardno izradjujemo u zapreminama 60, 90,



	HP60	HP90	HP120	HP160
h	660	920	1180	1520

## Hidroforska posuda

Tehničke karakteristike	Kapacitet (L)			
	60	90	120	160
Prečnik	380	380	380	380
Visina (h)	570	830	1090	1430
Priključak	2x(5/4"+1/2")+1/4"			
Max. pritisak	6 bar			

Hidroforske posude su opremljene sa dva priključka R5/4" (ulaz sa pumpe i izlaz u instalaciju), dva priključka R1/2" (sklopka i pražnjenje) i jednim priključkom R1/4" (manometar).

elmac d.o.o.  
VALJEVO

